

DOBRADIÇA OCULTA 120°



Dobradiça oculta com a parte do quadro equipada com parafusos M6 soldados (Studs) e a parte da porta e fixa em parafusos soldados (Studs). Sentido de abertura universal esq./dir. Ângulo de abertura 120°.



MATERIAL

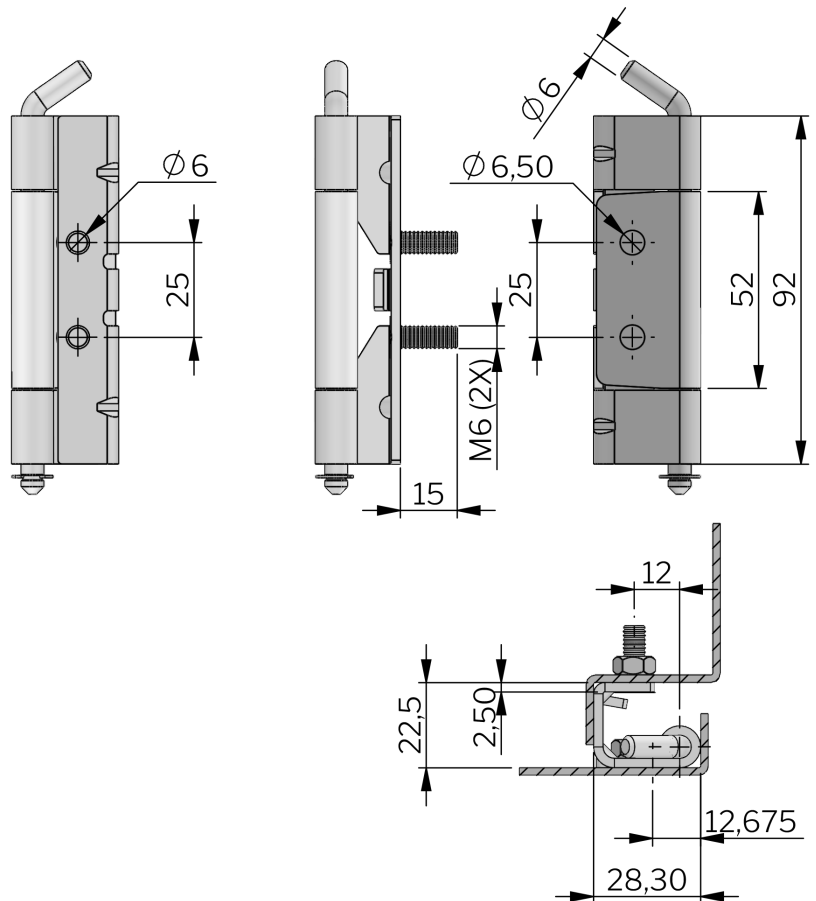
Hinge: Aluminium profile, matt anodized

Pin: Steel, zinc plated or untreated

RELATED PRODUCTS

Similar products: 3-094, 3-095, 3-096, 3-090

Use the Index Code at industrilas.com



Industrilas
— When access counts —

P/N

Descrição

312122

Concealed hinge

Index Code: 3-091

PRINT DATE: 04/05/2024@05:22